

## Electro Lock Utab Model 1093

- نوع محصول: قفل برقی یوتاب، قفل کله گاور، قفل لاکپشتی
- جنس بدنه: فلزی
- جنس مغزی: برنجی
- تعداد کلید: 5 عدد
- نوع کلید ها: ساده
- توان: 15 ولت آمپر
- ولتاژ: 12 ولت AC
- دارای شاسی در بازکن
- حالت نصب: عمودی و افقی
- گارانتی 24 ماهه الکتروپیک
- ← توضیحات تکمیلی محصول:  
قابلیت تعویض مغزی ها
- قابلیت تنظیم مغزی بیرونی قفل بین 50 تا 80 میلیمتر
- ← حالت های باز شدن قفل برقی:
  1. باز شدن به وسیله کلید 
  2. باز شدن به وسیله شستی 
  3. باز شدن به وسیله برق 12 ولت AC 

## قفل برقی یوتاب مدل 1093



### اطلاعات تماس

09352474729

www.citybargh.com

info@citybargh.com

تهران، لاله زار نو، ساختمان مرکزی تجاری  
ایرانیان، طبقه همکف، واحد 51



Order No: 1093

## قفل برقی یوتاب مدل 1093

تغییر حالت باز شدن قفل برقی یوتاب 1093:

حالت یک <-->

1. درب را کامل ببندید.
2. یک پیچ گوشتی چهارسو را در سوراخ شماره 2 وارد کنید (مطابق شکل 1).
3. پیچ گوشتی چهارسو باریک را از سوراخ خارج کنید تا وضعیت قفل به حالت 3 بازگردد.

حالت دو <-->

1. درب را باز کنید.
2. یک پیچ گوشتی چهارسو باریک را در سوراخ شماره 1 وارد کنید.
3. درب را کامل ببندید.
4. پیچ گوشتی چهارسو را از سوراخ خارج نموده تا بحالت اول بازگردد و باز شود.

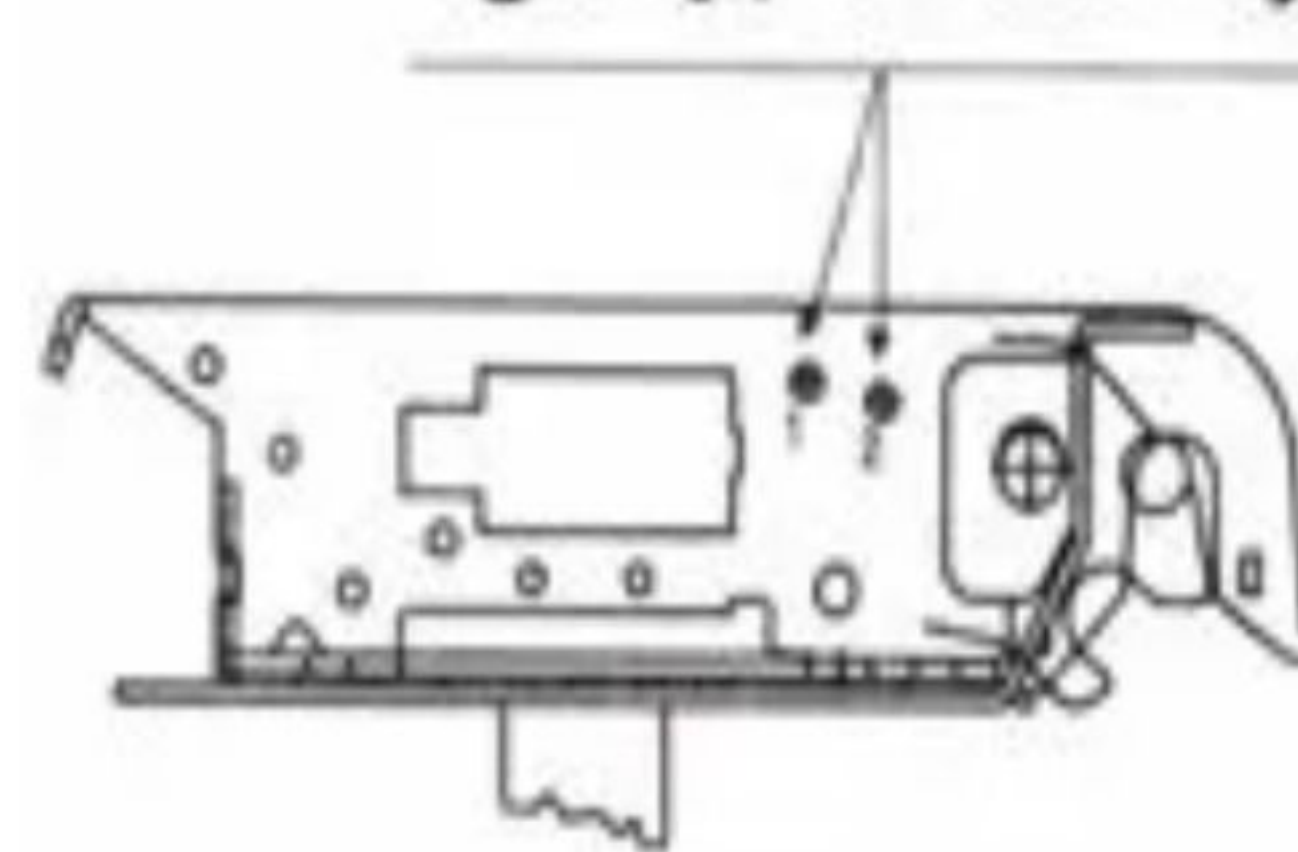
تعویض مغزی خارجی قفل برقی یوتاب 1093:

- 1- بدنه اصلی را باز کنید (مطابق شکل 3).
- 2- دو عدد پیچ مغزی که در بدنه فلزی نگهدارنده قرار دارد را باز نموده و مغزی را از موقعیت خود بیرون بیاورید (مطابق شکل 2).
- 3- مغزی جدید را در جای خود قرار دهید و جای آنرا روی صفحه فلزی نگهدارنده مغزی و در ضامن قفل خارجی تنظیم کنید (مطابق شکل 2).

تعویض مغزی داخلی قفل برقی یوتاب 1093:

- 1- بدنه اصلی را باز کنید (مطابق شکل 3).
- 2- ضامن شانه ای را بصورت لولایی از جای خود بلند کنید.
- 3- سه عدد پیچ موجود در پشت بدنه اصلی را باز کنید (مطابق شکل 4).
- 4- مغزی قفل را به آرامی از جای خود خارج نموده و مغزی جدید را جاگزین کنید.
- 5- هنگام بستن دقت شود زبانه شستی در جای خودش باشد.

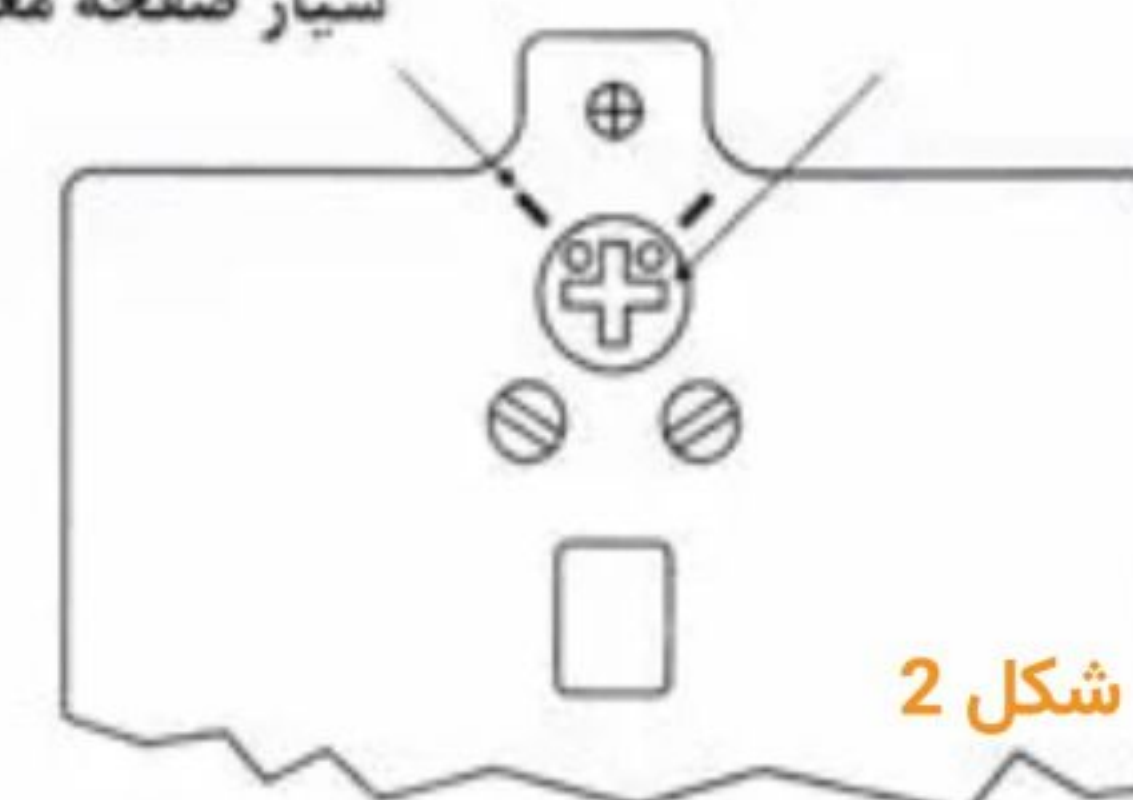
سوراخ تغییر دهنده حالت باز شدن



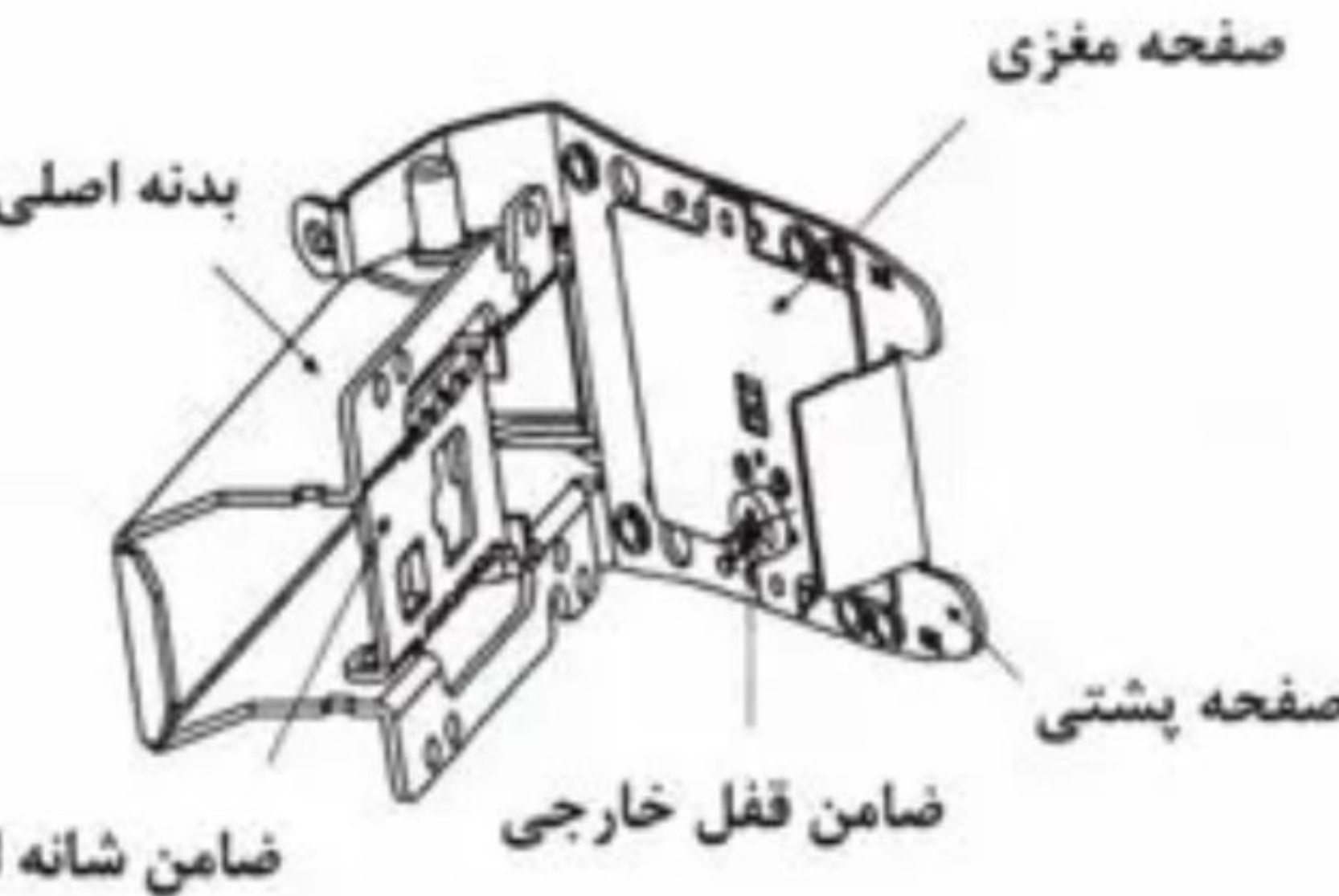
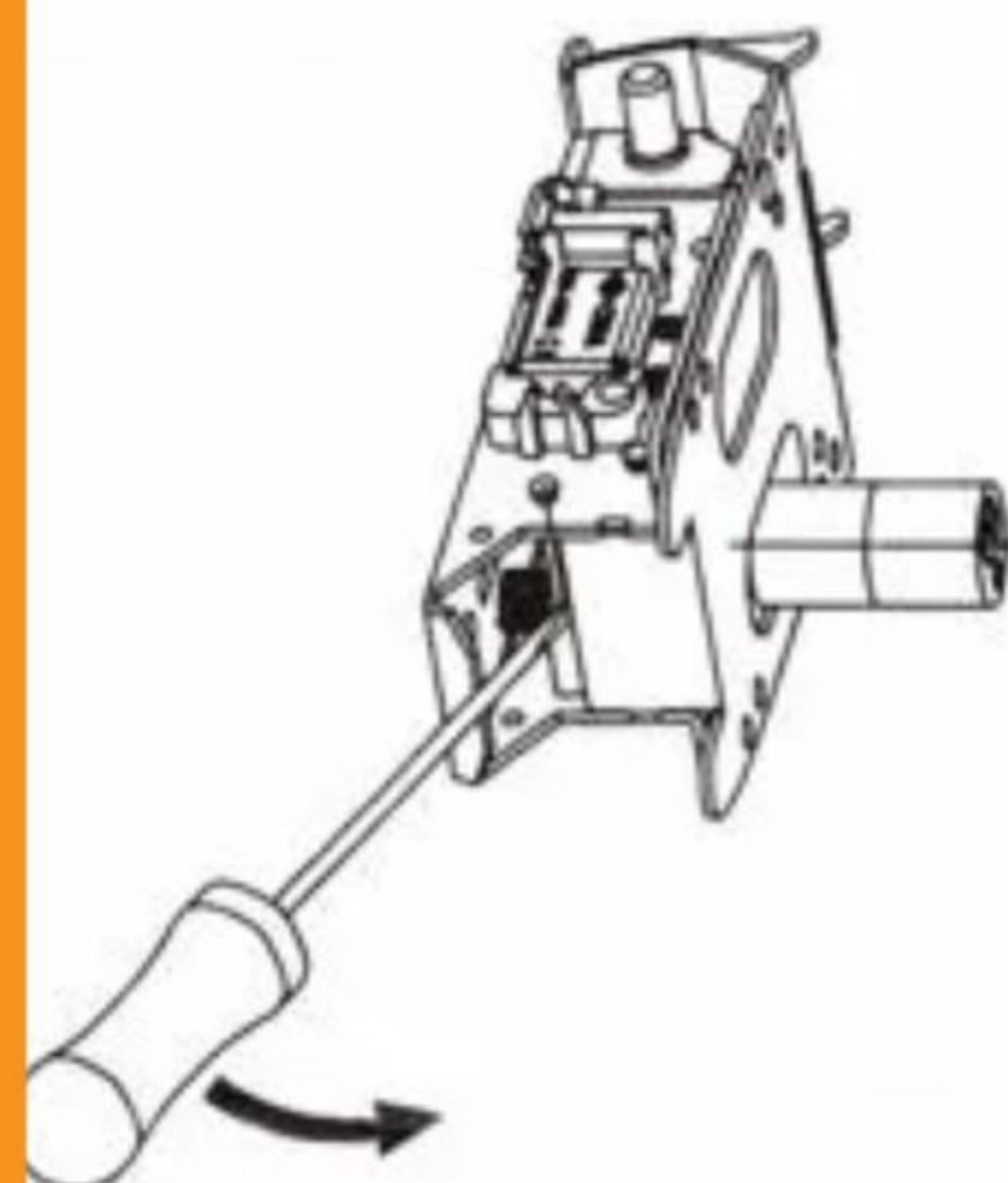
شکل 1

شیار مغزی ضامن خارجی

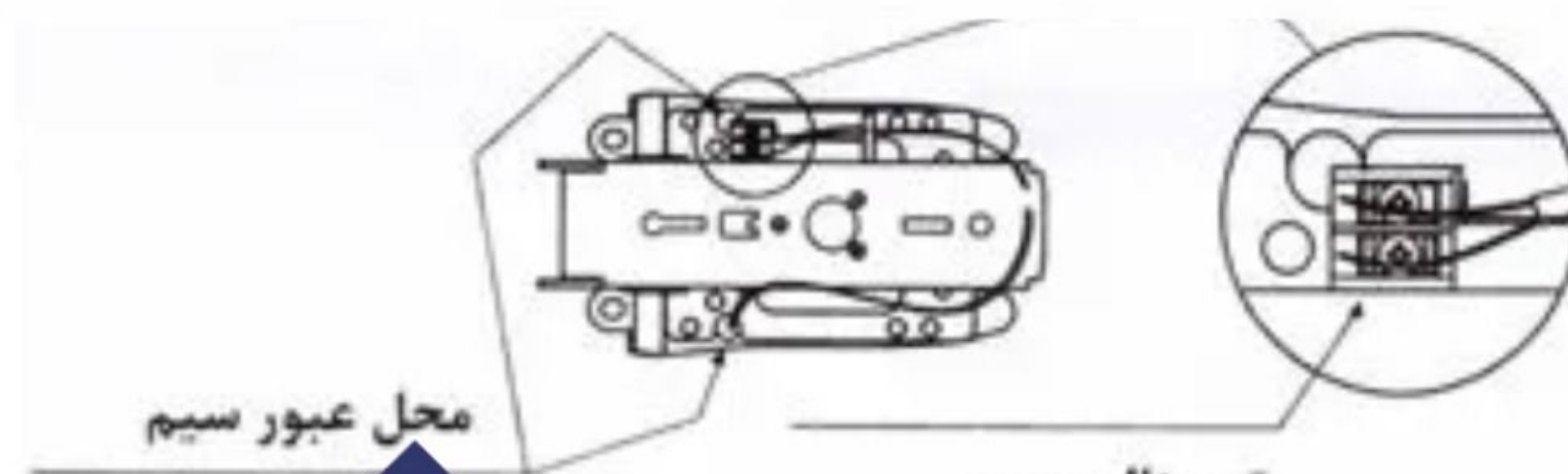
شیار صفحه مغزی



شکل 2



شکل 3



شکل 4

## اطلاعات تماس

09352474729

www.citybargh.com

info@citybargh.com

تهران، لاله زار نو، ساختمان مرکزی تجاری  
ایرانیان، طبقه همکف، واحد 51